

IS 3.5 - 4.0

motore
engine

FIG. 1 / 4

Rev. / Rel.

Rif.	Cod.	Qty.	Descrizione	Description
1	04955	1	Motore Yanmar L.70 AE IS 3.5 50Hz	YANMAR L.70 AE engine IS 3.5 50Hz
1	011775	1	Motore Yanmar L.70 AE EPA IS 4.0 60Hz	YANMAR L.70 AE EPA engine IS 4.0 60Hz
2	62497	1	Staffa supporto motore	Support bracket engine
3	70128	2	Antivibrante D40x30 40sh M8 "b"	Shock absorber D40x30 40sh M8 "b"
4	97536	1	Filtro olio motore	Engine oil filter
5	10822	1	Curva scarico D.40/D.45	Exhaust elbow
6	10794	2	Fascetta D. 40/ 60 H13	Clamp
7	97537	1	Pressostato olio	Oil pressure switch
8	71113	1	Manicotto D.37 3475-8585103	Sleeve
9	013122	1	Miscelatore	Mixer
10	70969	26cm	Tube Radiatore Di. 28	Pipe
11	11048	1	Raccordo ad occhio D.16 con portagomma D.10	Union
12	A10414	2	Rondella D.16 rame	Copper washer
13	11071	1	Vite forata M16x 1,5 L.31	Hollow screw
14	10791	6	Fascetta D. 8/ 16 H 9	Clamp
15	20250	1	Pompa ricambio olio 3/4"	Oil drainage pump
16	10987	4	Attacco rapid NUT 955	Union
17	11281	2	Fascetta D. 30 gommata	Rubberized clamp
18	70961	40cm	Guaina AIRFLEX DM.28x34 L.400	Air pipe
19	71237	200cm	Guarnizione adesiva KRONSTIK D 12x10	Adhesive gasket
20	71226	1	Kit fonoassorbente	Soundproofing kit
21	013133	1	Filtro aria motore	Engine air filter
22	013432	1	Elemento filtrante	Filtering element
23	11384	4	Colonna D.18x7 H44	Spacer
24	50257	1	Puleggia Z60 foro 12 H26 IS 3.5 50Hz	Pulley IS 3.5 50Hz
24	50260	1	Puleggia Z70 foro 12 H 26 IS 4.0 60Hz	Pulley IS 4.0 60Hz
25	70196	1	Cinghia Z23-10x585 mec-v-belt IS 3.5 50Hz	V-belt IS 3.5 50Hz
25	71008	1	Cinghia Z24-10X610 mec-v-belt IS 4.0 60Hz	V-belt IS 4.0 60Hz
26	71169	27cm	Tube carburante A1 D.8 ISO7840	Fuel pipe
27	31004	1	Pompa Pierburg 7.21440.03	Pierburg pump
28	013066	1	Paratia motore	Bulkhead
29	71169	70cm	Tube carburante A1 D.8 ISO7840	Fuel pipe
30	30253	1	Termocontatto VDO 70° rif.867	Exhaust thermostat
31	10342	1	Rondella D.14 rame	Washer
32	10825	5	Fascetta D. 16/ 25 H9	Clamp
33	10614	3	Portagomma D.15 3/8"	Nipple
34	10814	3	Gomito a 90° M/F3/8"	Elbow
35	97601	1	Guarnizione scarico	Exhaust gasket
36	97666	1	Iniettore Yanmar L.70 AE	Fuel Injector
37	10770	2	Fascetta clic D. 9,5	Clamp
38	70543	cm34	Tube D.4x9	Pipe
39	61912	1	Staffa supp.pompa acqua	Water pump support bracket

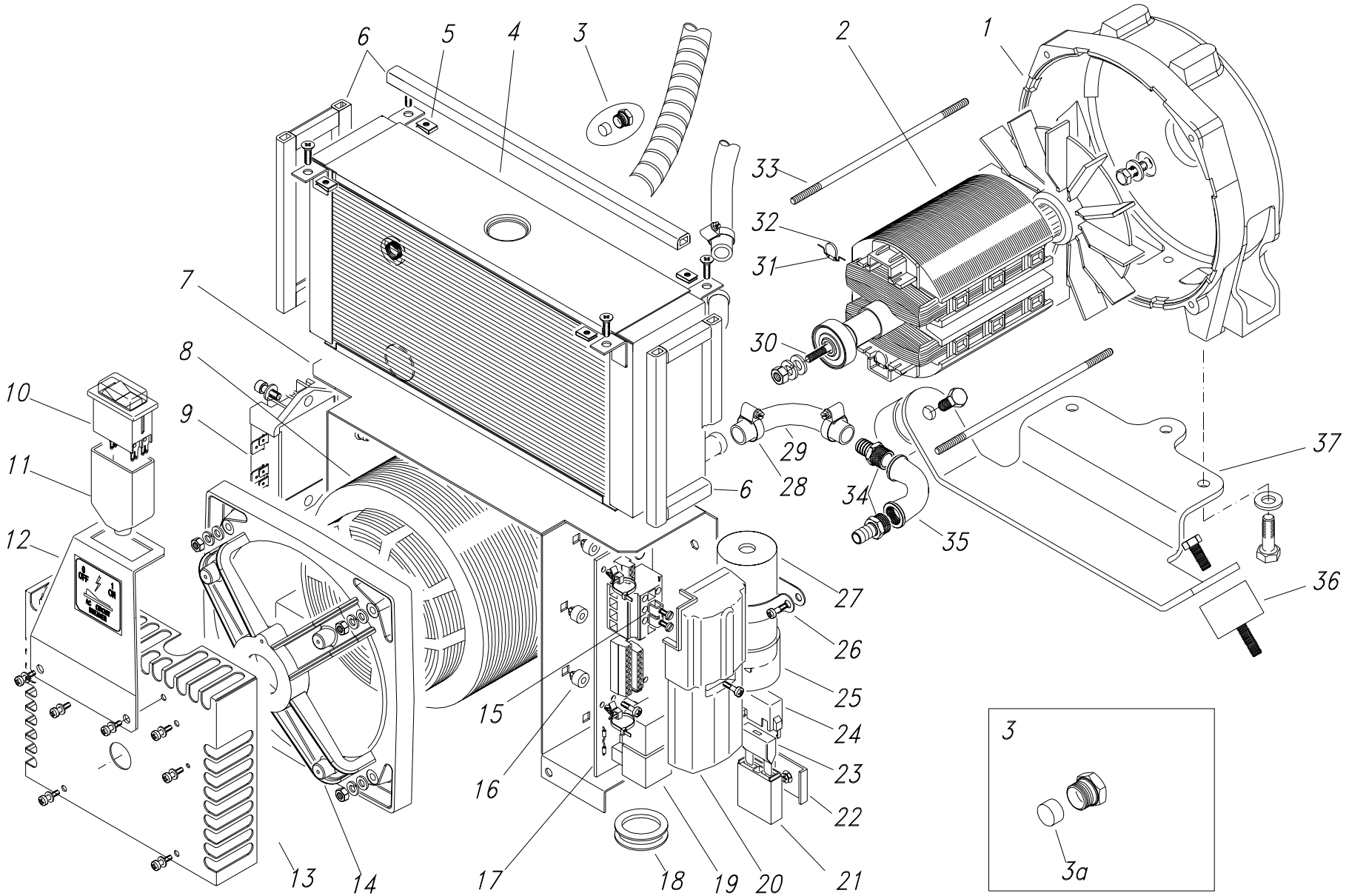
IS 3.5 - 4.0

motore
engine

FIG. 1 / 4

Rev. / Rel.

Rif.	Cod.	Qty.	Descrizione	Description
40	97535	1	Guarnizione aspirazione	Air intake gasket
41	62539	1	Collettore aspirazione	Air intake manifold
42	70802	1	Cuffia filtro aria	Manifold rubber cover
43	70808	1	Cuffia pompa acqua	Pump rubber cover
44	31001	1	Pompa Johnson F35B-8	Johnson pump F35B-8
45	70647	2	Passacavo Di 16	Grommet
46	71092	1	Manicotto D.15 gomma art.5050 (tagliato)	Cutted sleeve
47	10812	1	Portagomma forato D.8 M10	Hollow nipple
48	10303	2	Rondella D.10	Washer
49	10813	1	Occhio orientabile D.8/D.5	Nipple
50	97538	1	Anello O-Ring	O-Ring
51	97502	1	Introduttore mot. Yanmar L70	Union
52	80120	1	Sonda alta temperatura testa	Exhaust thermostat
53	07166	1	Staffa elettrovalvola	Electrovalve bracket
54	30647	1	Elettrovalvola 2832B5-0	Fuel electrovalve
55	10537	2	Supporto SAREL 995	Support
56	61163	1	Piastra pompa acqua	Water pump plate
57	50266	1	Puleggia Z50 mozzo 32 H66	Engine pulley
58	10997	1	Rondella volano motore	Engine side washer
59	013450	1	Cablaggio motore	Engine harness
A	92738	1	Anello elastico	Snap ring
B	92603	1	Anello elastico	Snap ring
C	92734	1	Albero	Pump shaft
D	92604	2	Cuscinetto	Bearing
E	92737	1	Distanziale	Spacer
F	92602	1	Anello OR	O-Ring
G	92605	1	Paraolio	Oil seal
H	92735	1	Corpo pompa	Pump web
I	80161	1	Girante	Impeller
L	93312	1	Guarnizione	Gasket
M	92736	1	Coperchietto	Pump cover



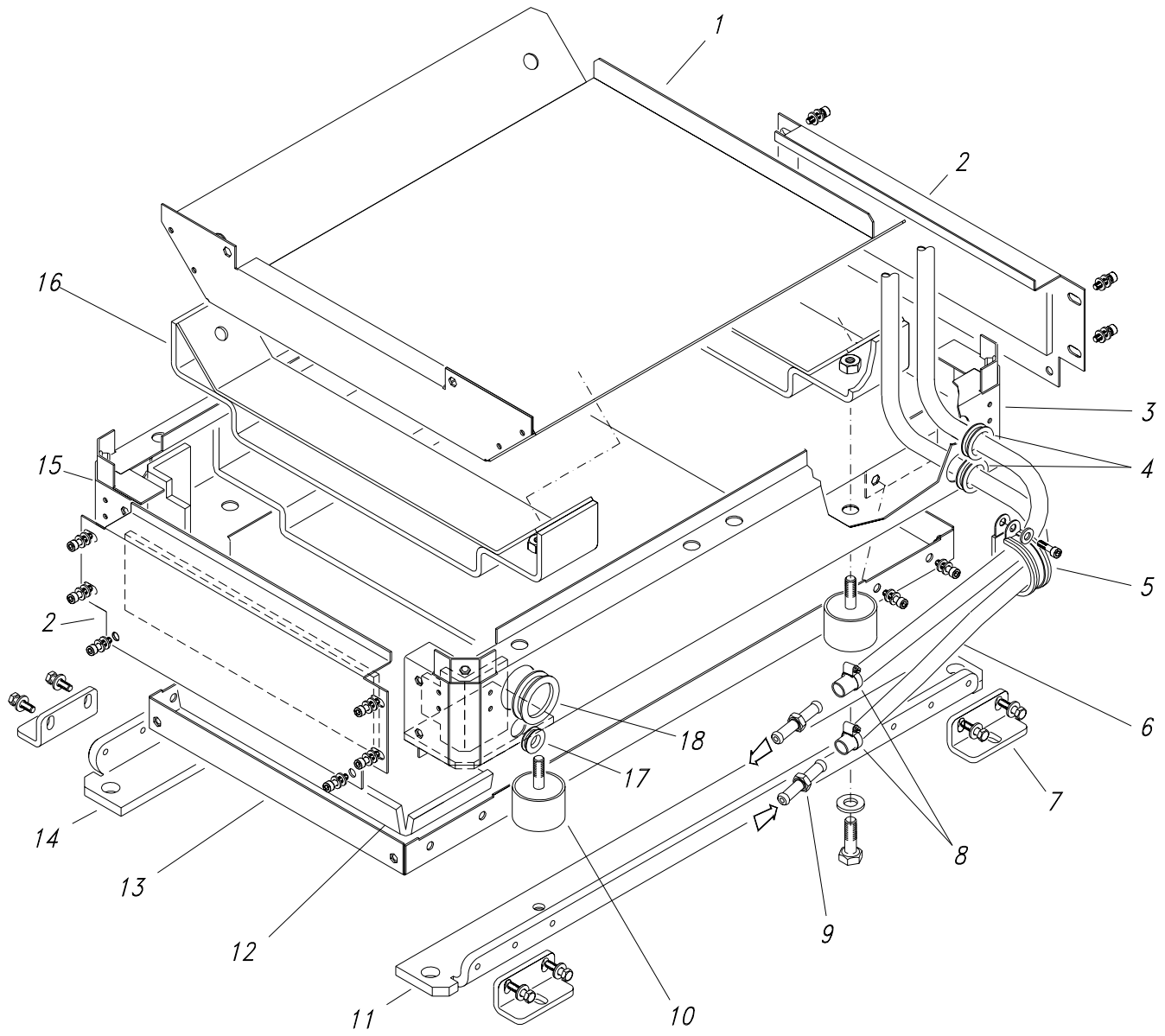
IS 3.5 - 4.0

alternatore
alternator

FIG. 2 / 4

Rev. / Rel.

Rif.	Cod.	Qty.	Descrizione	Description
1	013048	1	Coperchio lato motore	Engine side cover
2	013045	1	Rotore 123/080	Rotor
3	80162	1	Zinco completo di tappo	Zinc anode with plug
3a	92837	1	Zinco	Zinc anode
4	62510	1	Scambiatore acqua/aria	Water/air exchanger
5	10987	4	Attacco rapido NUT 955	Union
6	71237	100cm	Guarnizione adesiva KRONSTIK 12x10	Adhesive gasket
7	013135	1	Ponte supporto scambiatore	Exchanger support
8	013044	1	Statore 50Hz 115/230 IS 3.5	Stator 50Hz 230/115
8	013537	1	Statore 60Hz 120/240 IS 4.0	Stator 60Hz 240/120
9	80542	1	Regolatore caricabatteria 4126	Battery-charger regulator
10	32715	1	Interruttore termico 2P 14A 50/60 Hz	Thermal switch
11	71228	1	Cappuccio ETA 3120 2P	Thermal switch cover
12	012485	1	Staffa supporto termico	Thermal support bracket
13	013145	1	Griglia aspirazione alternatore	Alternator grid
14	012806	1	Coperchio lato cuscinetto	Bearing side cover
15	30911	1	Ponte fisso FB10-10 PHOENIX	Bridge
16	10844	4	Colonna nylon D.12,5x7	Spacer
17	32690	1	Scheda rele' con termico	Relay board with thermal switch
18	10566	1	Passacavo DG. 29	Grommet
19	31678	2	Rele' 12V 30A BOSCH	Relay
20	70876	1	Protezione scheda rele'	Relay board cover
21	30925	1	Portafusibile lamellare 100351	Fuse holder
22	30926	1	Piastra portafusibile 100352	Fuse holder plate
23	30921	1	Fusibile 30A lamellare 600498	Fuse 30A
24	31973	1	Coperchio per portafusibile lamellare	Fuse holder cover
25	31972	1	Coperchio per condensatore D.45	Capacitor cover
26	70318	1	Fascetta plastica CU 50	Plastic clamp
27	20206	1	Condensatore CA 20 µF 500V 4F 50/60 Hz	Capacitor 20 µF
28	10825	2	Fascetta D. 16/ 25 H9	Clamp
29	71168	1	Manicotto D.16/90° art3202	Sleeve
30	11382	1	Tirante centrale M8x133x5/16 C.72	Central rod
31	910589	2	Diode	Diode
32	20521	2	Varistore	Varistor
33	11030	4	Tirante M6x125	Rod
34	10614	2	Portagomma D.15 3/8"	Nipple
35	11383	1	Gomito a 90° F-F 3/8"	Elbow
36	70128	2	Antivibrante D40x30 40sh M8 "B"	Shock absorber
37	62498	1	Staffa supporto alternatore	Alternator support bracket



LISTA RICAMBI / PART LIST

IS 3.5 - 4.0

basamento cassa
bottom frame

FIG. 3 / 4

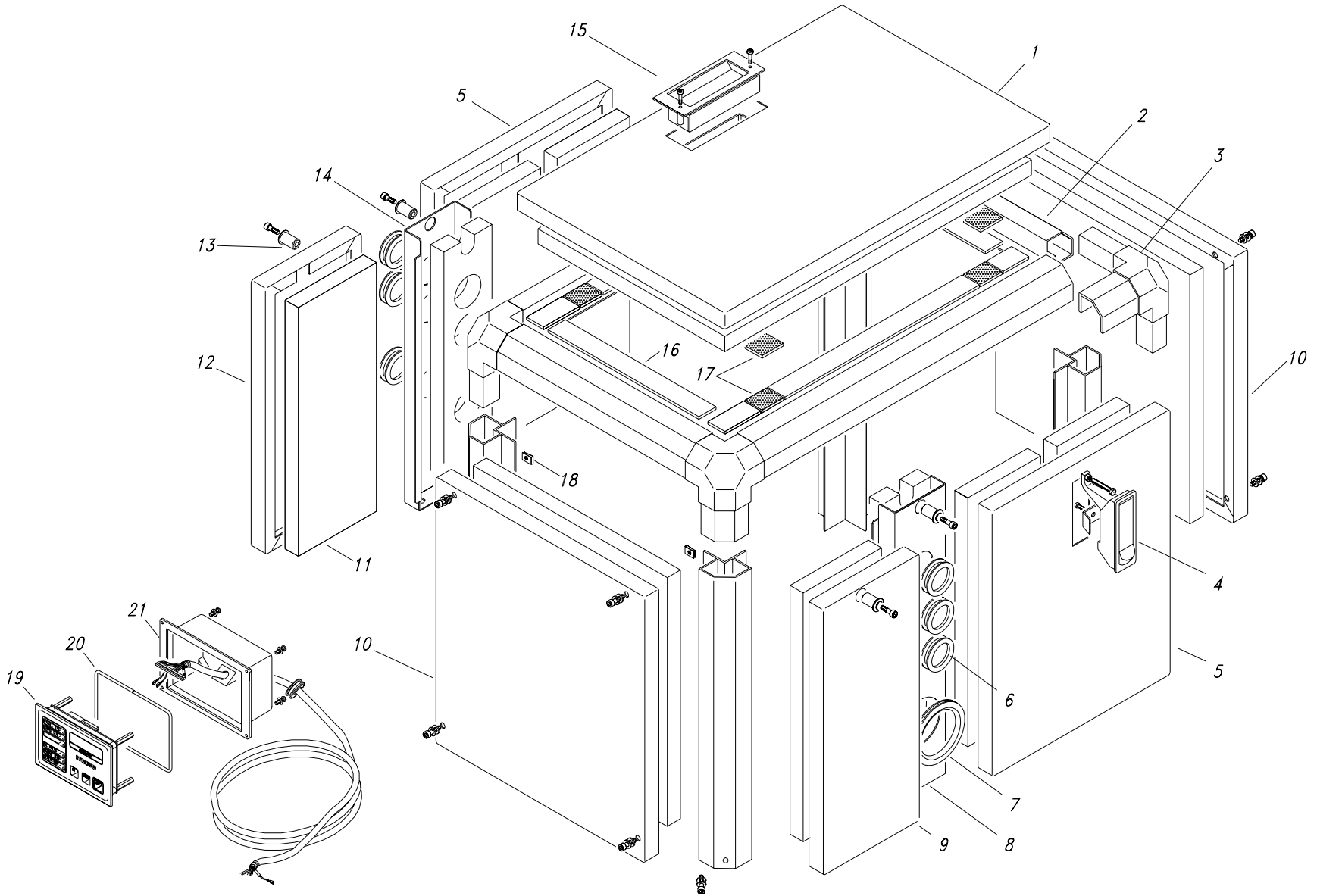
IS 3.5 - 4.0

basamento cassa
botton frame

FIG. 3 / 4

Rev. / Rel.

Rif.	Cod.	Qty.	Descrizione	Description
1	013064	1	Convogliatore aria	Air manifold
2	013062	2	Pannello chiusura fondo (nudo)	Back panel (naked)
3	013394	1	Basamento dx (nudo)	Right base (naked)
4	70647	2	Passacavo DM.16 Interno	Grommet
5	11281	1	Fascetta D. 30 gommata	Rubber clamp
6	71169	150cm	Tubo carburante A1 D.8 ISO7840	Fuel pipe
7	62516	4	Staffa esterna fissaggio generatore	External fixing bracket
8	10791	2	Fascetta D. 8/ 16 H 9 IN	Clamp
9	11374	2	Portagomma nafta	Nipple
10	71235	4	Antivibrante D40x30 55sh M8 "C"	Shock absorber
11	62500	1	Staffa sx doppio antivibrante	Left double shock absorber bracket
12	71227	1	Kit insonorizzante fondo	Back soundproofing kit
13	013396	1	Basamento centrale (nudo)	Box bottom (naked)
14	62499	1	Staffa dx doppio antivibrante	Right double shock absorber bracket
15	013392	1	Basamento sx (nudo)	Left base (naked)
16	62501	2	Staffa supporto motore / alternatore	Engine / alternator support bracket
17	10566	1	Passacavo DG. 29	Grommet
18	70908	2	Passacavo D.120/200/40	Grommet



IS 3.5 - 4.0

cassa
frame

FIG. 4 / 4

Rev. / Rel.

LISTA RICAMBI / PART LIST



IS 3.5 - 4.0

cassa
frame

FIG. 4 / 4

Rev. / Rel.

Rif.	Cod.	Qty.	Descrizione	Description
1	013058	1	Sportello superiore (nudo)	Upper door (naked)
2	013052	1	Kit profilati	Draw pieces kit
3	011067	4	Angolo 3 vie	Corner
4	62334	2	Chiusura regolabile	Adjusting closure
5	013127	2	Sportello lato motore (nudo)	Engine side door (naked)
6	10566	6	Passacavo DG 29	Core hitch
7	10567	1	Passacavo DG. 48	Core hitch
8	013129	1	Montante centrale dx (nudo)	Right panel (naked)
9	013125	1	Sportello dx lato alternatore (nudo)	Alternator side right door (naked)
10	013056	2	Pannello fisso motore / alternatore (nudo)	Front / rear panel (naked)
11	71226	1	Kit fonoassorbente	Soundproofing kit
12	013330	1	Sportello sx lato alternatore (nudo)	Alternator side left door (naked)
13	11333	4	Bussola	Collar
14	013131	1	Montante centrale sx (nudo)	Left panel (naked)
15	71078	1	Maniglia pocket pull	Handle
16	71139	100cm	Guarnizione adesiva 20x5	Adhesive gasket
17	71182	16cm	Chiusura a strappo	Tug closing
18	10823	12	Attacco rapido M6 nut 986	Union
19	91034	1	Pannello di controllo a distanza	Remote control panel
20	70786	40cm	Guarnizione D.3 AERSTOP	Gasket
21	012195	1	Scatola + guarnizione + 10mt di cavo cablato	Remote control panel box + gasket + 10 mt cable