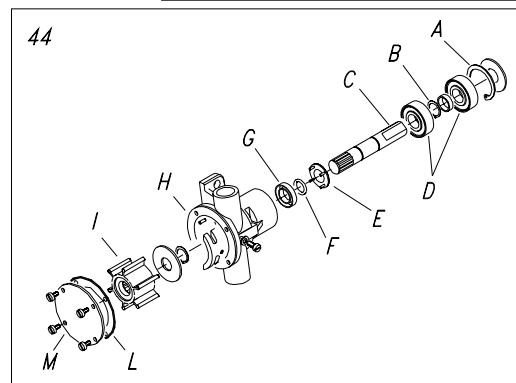
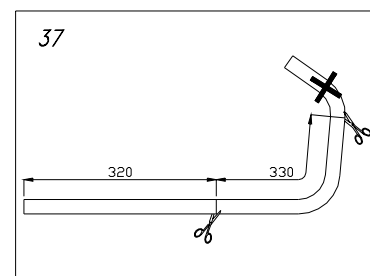
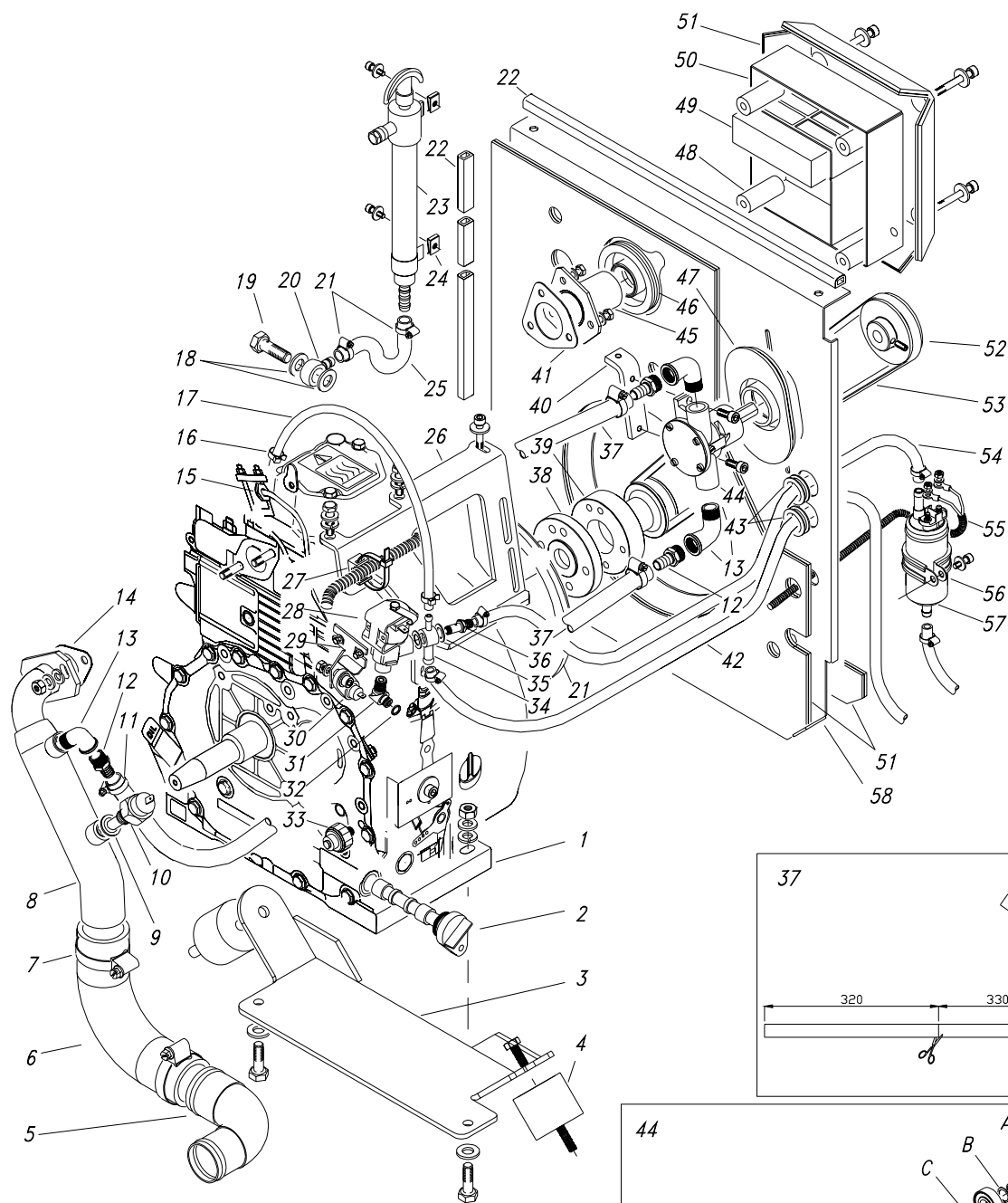


IS 5.0 - 6.0

motore
engine

FIG. 1 / 4

Rev. / Rel.



IS 5.0 - 6.0

motore
engine

FIG. 1 / 4

Rev. / Rel.

Rif.	Cod.	Qty.	Descrizione	Description
1	06488	1	Motore Yanmar L.100 AE DEG MA IS 5 50Hz	Yanmar L.100 AE engine IS 5 50Hz
1	011776	1	Motore Yanmar L.100 AE DEG EPA IS 6.0 60Hz	Yanmar L.100 AE EPA engine IS 6.0 60Hz
2	97536	1	Filtro olio motore	Engine oil filter
3	62523	1	Staffa supporto motore	Support bracket engine
4	70650	2	Antivibrante D50x45 55Sh M10 -c-	Shock absorber D40x30 40sh M8 "b"
5	10822	1	Curva scarico D.40/D.45	Exhaust elbow
6	71242	1	Manicotto Di.38 90° EPDM	Sleeve
7	10794	2	Fascetta D. 40/ 60 H13	Clamp
8	013122	1	Miscelatore	Mixer
9	10342	1	Rondella D.14 rame	Copper washer
10	30253	1	Termocontatto VDO 70° rif.867	Exhaust thermostat
11	10825	5	Fascetta D. 16/ 25 H9	Clamp
12	10614	3	Portagomma D.15 3/8"	Nipple
13	10814	3	Gomito a 90° M/F3/8"	Elbow
14	92566	1	Guarnizione scarico	Exhaust gasket
15	97666	1	Iniettore Yanmar	Fuel Injector
16	10770	2	Fascetta clic D. 9,5	Clamp
17	70543	34cm	Tubo D.4x9	Pipe
18	A10414	2	Rondella D.16 rame	Copper washer
19	11071	1	Vite forata M16x 1,5 L.31	Hollow screw
20	11048	1	Raccordo ad occhio D.16 con portagomma D.10	Union
21	10791	6	Fascetta D. 8/ 16 H 9	Clamp
22	71237	200cm	Guarnizione adesiva KRONSTIK D 12x10	Adhesive gasket
23	20250	1	Pompa ricambio olio 3/4"	Oil drainage pump
24	10987	4	Attacco rapid NUT 955	Union
25	70969	26cm	Tubo Radiatore Di. 28	Pipe
26	62058	1	Staffa supporto pompa acqua	Water pump support bracket
27	10537	2	Supporto SAREL 995	Support
28	30647	1	Elettrovalvola 2832B5-0	Fuel electrovalve
29	07166	1	Staffa elettrovalvola	Electrovalve bracket
30	80120	1	Sonda alta temperatura testa	Exhaust thermostat
31	97502	1	Introduttore motore Yanmar	Union
32	97537	1	Pressostato olio	Oil pressure switch
33	97538	1	Anello O-Ring	O-Ring
34	10813	1	Occhio orientabile D.8/D.5	Nipple
35	10303	2	Rondella D.10	Washer
36	10812	1	Portagomma forato D.8 M10	Hollow nipple
37	71092	1	Manicotto D.15 gomma art.5050 (tagliato)	Cutted sleeve
38	11032	1	Adattatore puleggia motore	Pulley adaptor
39	50268	1	Puleggia Z50 L.74	Engine pulley

IS 5.0 - 6.0

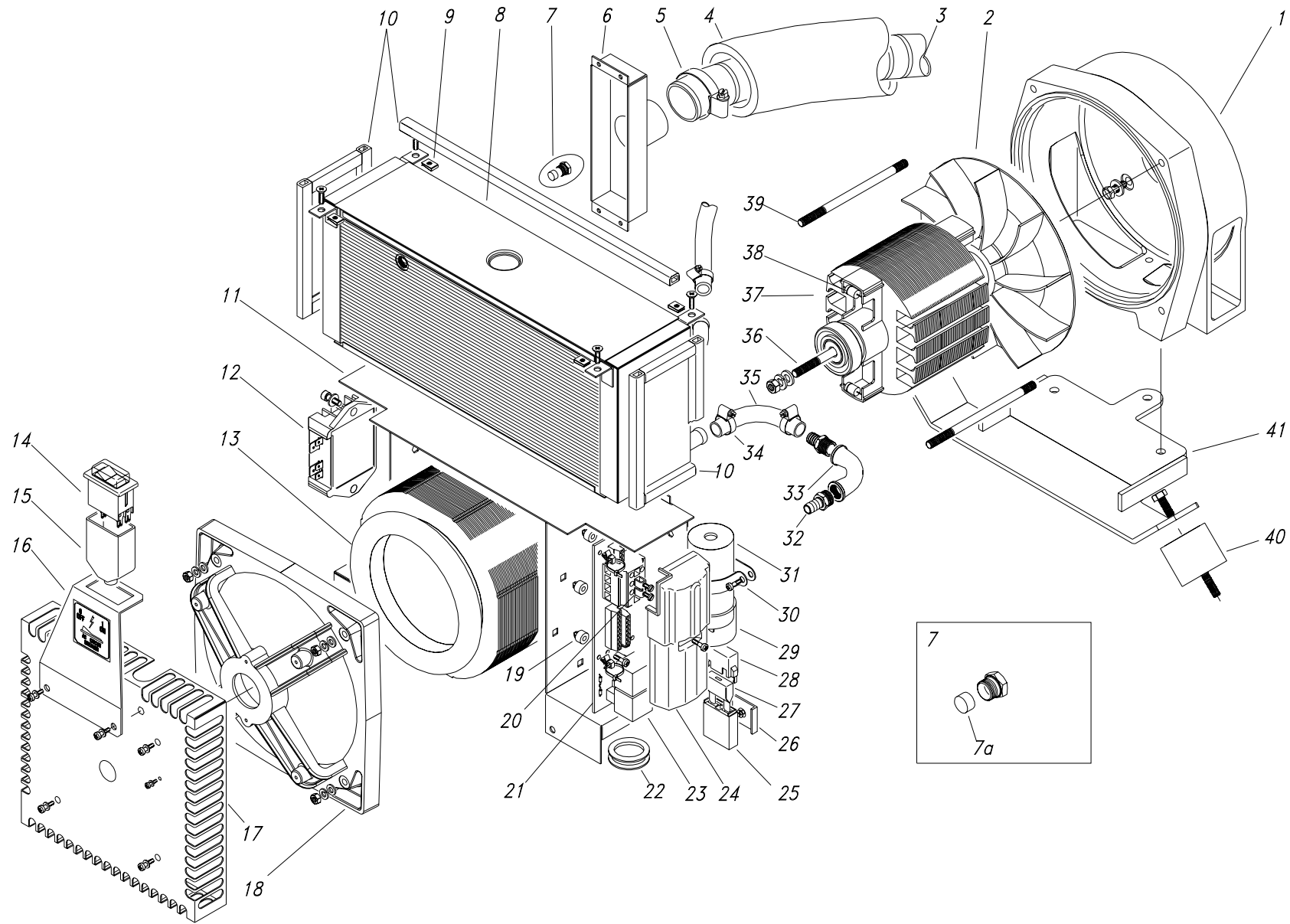
motore
engine

FIG. 1 / 4

Rev. / Rel.

Rif.	Cod.	Qty.	Descrizione	Description
40	01584-0	1	Piastra pompa acqua	Water pump plate
41	98945	1	Guarnizione aspirazione	Air intake gasket
42	71169	80cm	Tubo carburante a1 D.8 ISO7840	Fuel pipe
43	10566	2	Passacavo DG. 29	Grommet
44	31001	1	Pompa Johnson F35B-8	Johnson pump F35B-8
45	013183	1	Collettore aspirazione	Air intake manifold
46	70802	1	Cuffia filtro aria	Manifold rubber cover
47	70808	1	Cuffia pompa acqua	Pump rubber cover
48	11384	4	Colonna D.18x7 H44	Spacer
49	013432	1	Elemento filtrante	Filtering element
50	013133	1	Filtro aria motore	Engine air filter
51	71231	1	Kit fonoassorbente	Soundproofing kit
52	50257	1	Puleggia Z60 foro 12 H26 IS 3.5 - IS 5 50Hz	Pulley IS 3.5 - IS 5 50Hz
52	50260	1	Puleggia Z70 foro 12 H 26 IS 4.0 - IS 6.0 60Hz	Pulley IS 4.0 - IS 6.0 60Hz
53	71008	1	Cinghia Z24-10x610 mec-v-belt IS 5 50Hz	V-belt IS 5 50Hz
53	71010	1	Cinghia Z25-10X635 mec-v-belt IS 6.0 60Hz	V-belt IS 6.0 60Hz
54	71169	40cm	Tubo carburante A1 D.8 ISO7840	Fuel pipe
55	013450	1	Cablaggio motore	Engine harness
56	11281	1	Fascetta D. 30 gommata	Rubberized clamp
57	31004	1	Pompa Pierburg 7.21440.03	Pierburg pump
58	013203	1	Paratia motore	Bulkhead

A	92738	1	Anello elastico	Snap ring
B	92603	1	Anello elastico	Snap ring
C	92734	1	Albero	Pump shaft
D	92604	2	Cuscinetto	Bearing
E	92737	1	Distanziale	Spacer
F	92602	1	Anello OR	O-Ring
G	92605	1	Paraolio	Oil seal
H	92735	1	Corpo pompa	Pump web
I	80161	1	Girante	Impeller
L	93312	1	Guarnizione	Gasket
M	92736	1	Coperchietto	Pump cover



IS 5.0 - 6.0

alternatore
alternator

FIG. 2 / 4

IS 5.0 - 6.0

alternatore
alternator

FIG. 2 / 4

Rev. / Rel.

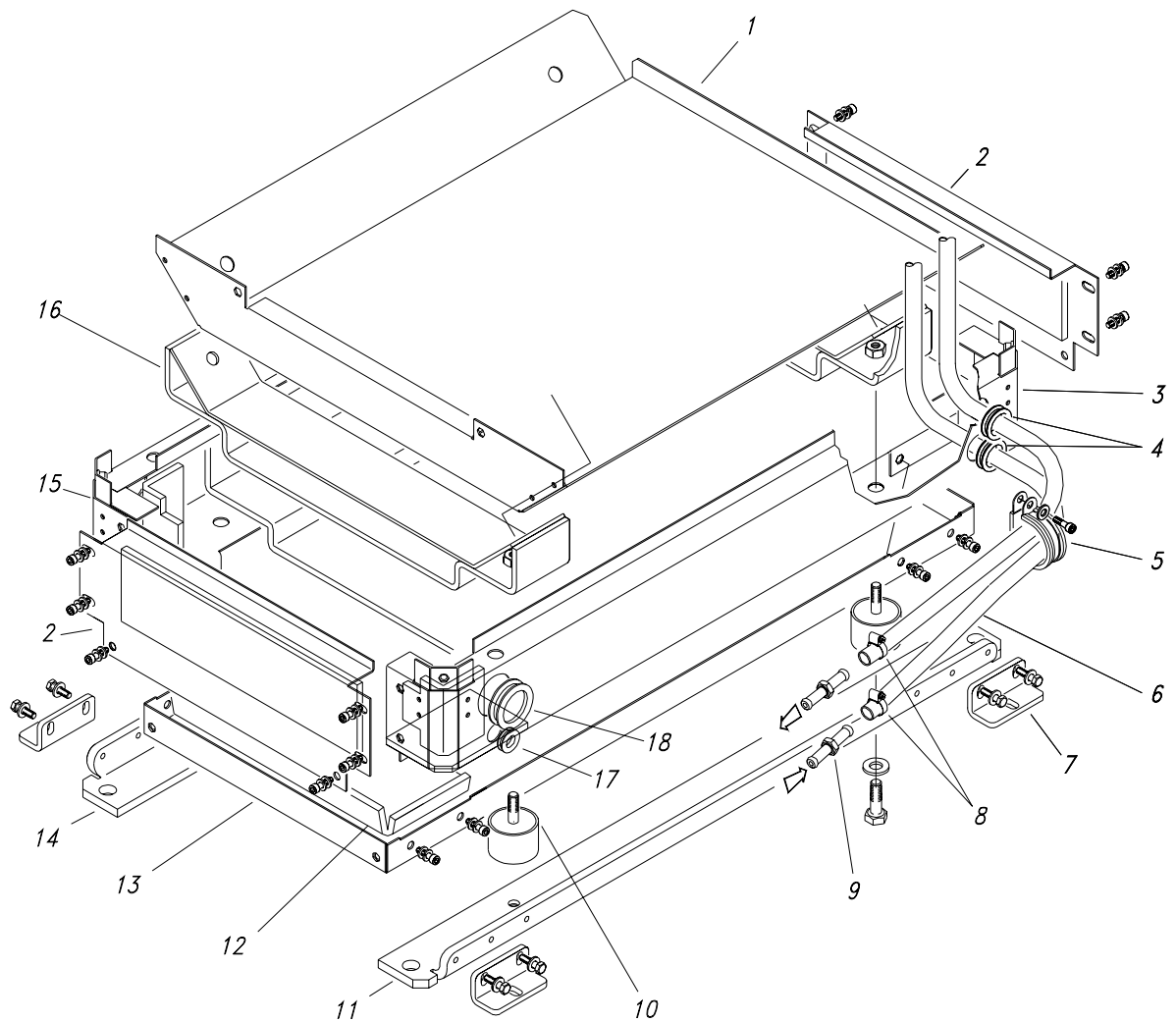
Rif.	Cod.	Qty.	Descrizione	Description
1	013123	1	Coperchio lato motore	Engine side cover
2	32718	1	Rotore 139/100	Rotor
3	70961	40cm	Tube AIRFLEX K DM.28x34	Air intake pipe
4	71247	38cm	Tube isolante mm13 D.48	Insulating pipe
5	10793	1	Fascetta	Clamp
6	013947	1	Convogliatore aspirazione filtro	Air filter intake conveyor
7	80162	1	Zinco completo di tappo	Zinc anode with plug
7a	92837	1	Zinco	Zinc anode
8	62511	1	Scambiatore acqua/aria	Water/air exchanger
9	10987	4	Attacco rapido NUT 955	Union
10	71237	130cm	Guarnizione adesiva KRONSTIK 12x10	Adhesive gasket
11	013205	1	Ponte supporto scambiatore	Exchanger support
12	80542	1	Regolatore caricabatteria 4126	Battery-charger regulator
13	013185	1	Statore 50Hz 115/230 IS 5.0	Stator 50Hz 230/115 IS 5.0
13	013683	1	Statore 60Hz 120/240 IS 6.0	Stator 60Hz 240/120 IS 6.0
14	32716	1	Interruttore termico 2P 20A 50/60 Hz	Thermal switch
15	71228	1	Cappuccio ETA 3120 2P	Thermal switch cover
16	012485	1	Staffa supporto termico	Thermal support bracket
17	013186	1	Griglia aspirazione alternatore	Alternator grid
18	013181	1	Coperchio lato cuscinetto	Bearing side cover
19	10844	4	Colonna nylon D.12,5x7	Spacer
20	30911	1	Ponte fisso FB10-10 PHOENIX	Bridge
21	32690	1	Scheda rele' con termico	Relay board with thermal switch
22	10566	1	Passacavo DG. 29	Grommet
23	31678	2	Rele' 12V 30A BOSCH	Relay
24	70876	1	Protezione scheda rele'	Relay board cover
25	30925	1	Portafusibile lamellare 100351	Fuse holder
26	30926	1	Piastra portafusibile 100352	Fuse holder plate
27	30921	1	Fusibile 30A lamellare 600498	Fuse 30A
28	31973	1	Coperchio per portafusibile lamellare	Fuse holder cover
29	32040	1	Coperchio per condensatore D.40	Capacitor cover
30	70318	1	Fascetta plastica CU 50	Plastic clamp
31	31188	1	Condensatore CA 25 µF 450V 4F 50/60 Hz	Capacitor 20 µF
32	10614	2	Portagomma D.15 3/8"	Nipple
33	11383	1	Gomito a 90° F-F 3/8"	Elbow
34	10825	2	Fascetta D. 16/ 25 H9	Clamp
35	71168	1	Manicotto D.16/90° art3202	Sleeve
36	11395	1	Tirante centrale M8x175x5/16 C.72	Central rod
37	20521	2	Varistore	Varistor
38	910600	2	Diodo	Diode
39	11327	4	Tirante M8x145	Rod
40	70650	2	Antivibrante D50x45 55sh M10 "C"	Shock absorber
41	62522	1	Staffa supporto alternatore	Alternator support bracket

IS 5.0 - 6.0

basamento cassa
botton frame

FIG. 3 / 4

Rev. / Rel.



IS 5.0 - 6.0

basamento cassa
botton frame

FIG. 3 / 4

Rev. / Rel.

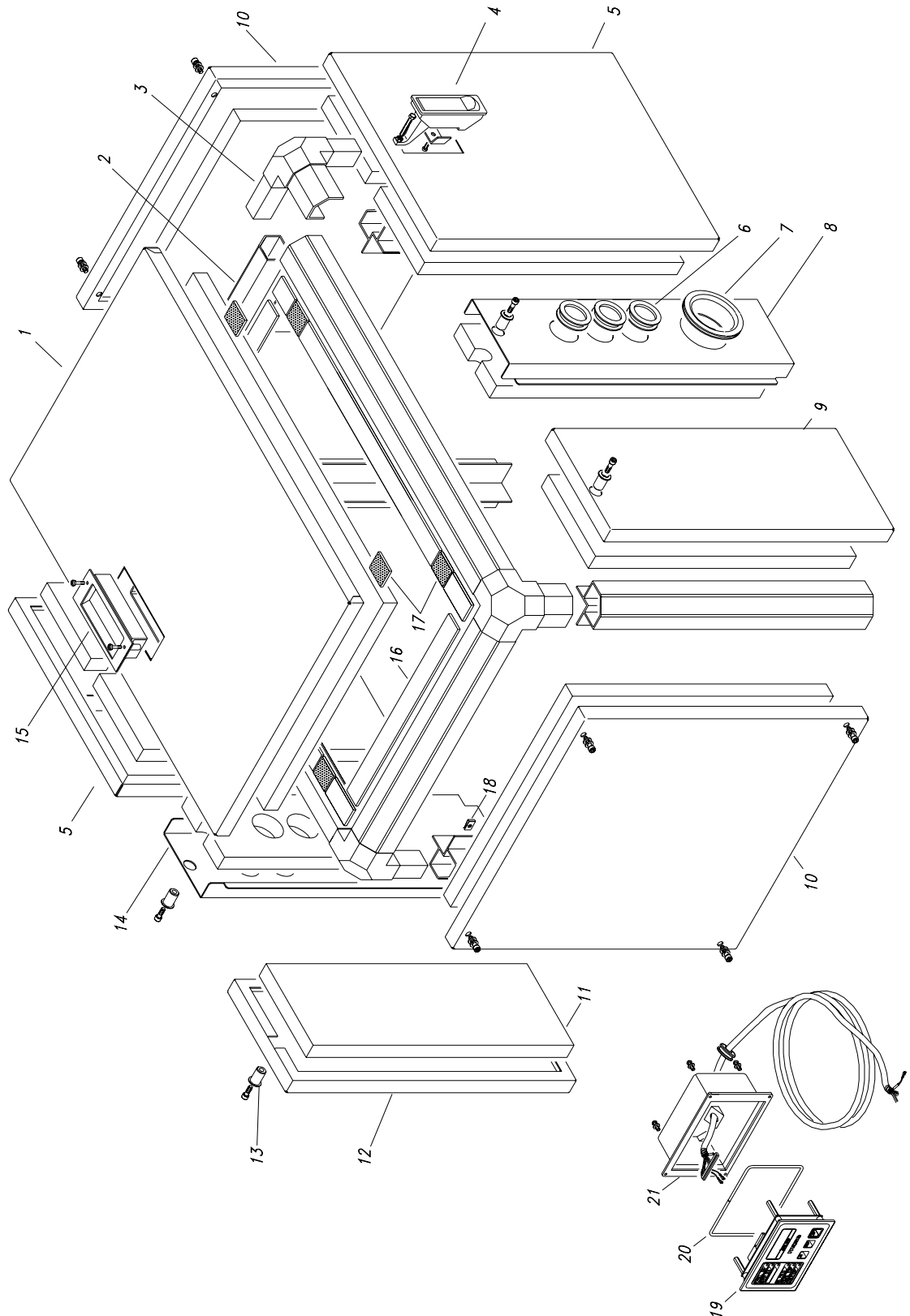
Rif.	Cod.	Qty.	Descrizione	Description
1	013201	1	Convogliatore aria	Air manifold
2	013209	2	Pannello chiusura fondo (nudo)	Back panel (naked)
3	013540	1	Basamento dx (nudo)	Right base (naked)
4	70647	2	Passacavo DM.16 Interno	Grommet
5	11281	1	Fascetta D. 30 gommata	Rubber clamp
6	71169	50cm	Tubo carburante A1 D.8 ISO7840	Fuel pipe
7	62516	4	Staffa esterna fissaggio generatore	External fixing bracket
8	10791	2	Fascetta D. 8/ 16 H 9 IN	Clamp
9	11374	2	Portagomma nafta	Nipple
10	71235	4	Antivibrante D40x30 55sh M8 "C"	Shock absorber
11	62520	1	Staffa sx doppio antivibrante	Left double shock absorber bracket
12	71231	1	Kit insonorizzante fondo	Back soundproofing kit
13	013542	1	Basamento centrale (nudo)	Box bottom (naked)
14	62519	1	Staffa dx doppio antivibrante	Right double shock absorber bracket
15	013211	1	Basamento sx (nudo)	Left base (naked)
16	62521	2	Staffa supporto motore / alternatore	Engine / alternator support bracket
17	10566	2	Passacavo DG. 29	Grommet
18	70908	2	Passacavo D.120/200/40	Grommet

IS 5.0 - 6.0

cassa
frame

FIG. 4 / 4

Rev. / Rel.



IS 5.0 - 6.0

cassa
frame

FIG. 4 / 4

Rev. / Rel.

Rif.	Cod.	Qty.	Descrizione	Description
1	013195	1	Sportello superiore (nudo)	Upper door (naked)
2	013189	1	Kit profilati	Draw pieces kit
3	011067	4	Angolo 3 vie	Corner
4	62334	2	Chiusura regolabile	Adjusting closure
5	013193	2	Sportello lato motore (nudo)	Engine side door (naked)
6	10566	6	Passacavo DG 29	Core hitch
7	10567	1	Passacavo DG. 48	Core hitch
8	013199	1	Montante centrale dx (nudo)	Right panel (naked)
9	013197	1	Sportello dx lato alternatore (nudo)	Alternator side right door (naked)
10	013191	2	Pannello fisso motore / alternatore (nudo)	Front / rear panel (naked)
11	71230	1	Kit fonoassorbente	Soundproofing kit
12	013328	1	Sportello sx lato alternatore (nudo)	Alternator side left door (naked)
13	11333	4	Bussola	Collar
14	013207	1	Montante centrale sx (nudo)	Left panel (naked)
15	71078	1	Maniglia pocket pull	Handle
16	71139	100cm	Guarnizione adesiva 20x5	Adhesive gasket
17	71182	16cm	Chiusura a strappo	Tug closing
18	10823	12	Attacco rapido M6 nut 986	Union
19	91034	1	Pannello di controllo a distanza	Remote control panel
20	70786	40cm	Guarnizione D.3 AERSTOP	Gasket
21	012195	1	Scatola + guarnizione + 10mt di cavo cablato	Remote control panel box + gasket + 10 mt cable